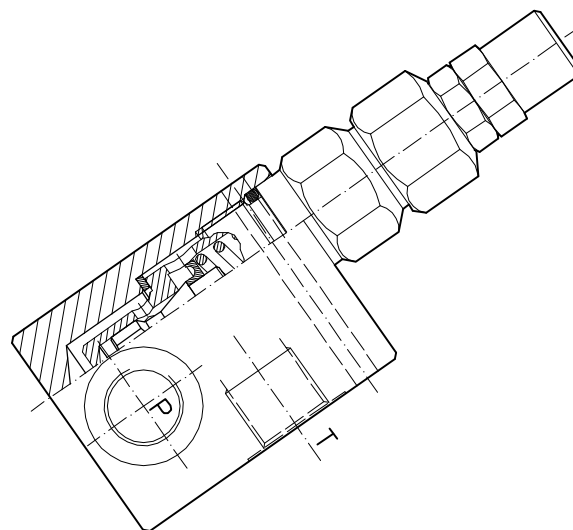
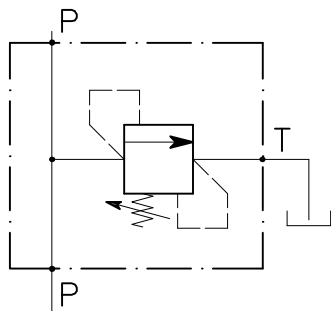


# VMP-35-....-C-....-L

VALVOLA DI MASSIMA PRESSIONE A CARTUCCIA AD AZIONE DIRETTA CON OTTURATORE CONICO E COLLETTORE IN LINEA  
 CARTRIDGE RELIEF DIRECT ACTING POPPET TYPE VALVE WITH IN LINE BODY

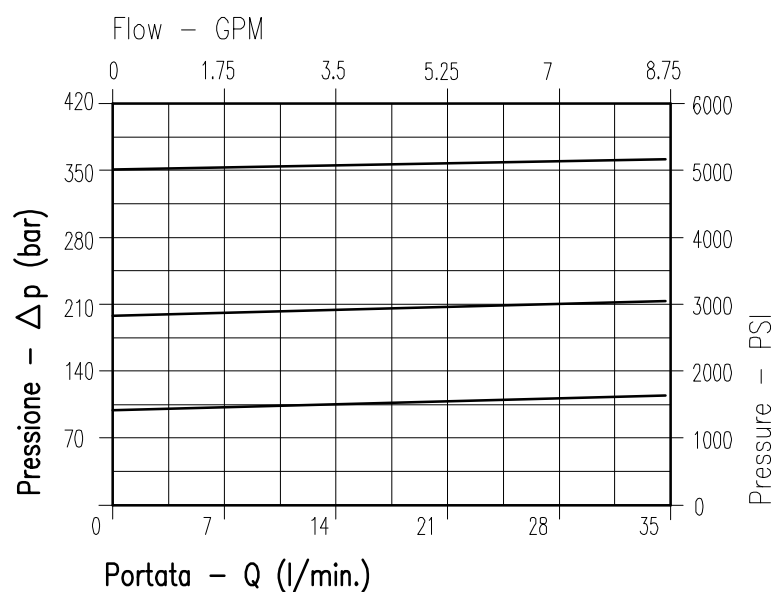


## CARATTERISTICHE

Luce nominale	<b>DN 6</b>
Portata min/max	<b>20 l/min - 5.3 GPM</b>
Pressione di lavoro max.	<b>350 bar - 5075 PSI</b>
Pressione max. di taratura	<b>350 bar - 5075 PSI</b>
Temperatura ambiente	<b>-30°C + 50°C</b>
Temperatura olio	<b>-30°C + 80°C</b>
Filtraggio consigliato	<b>30÷50 micron</b>
Peso 3/8" GAS	<b>0.522 Kg</b>
Peso 1/2" GAS	<b>0.505 Kg</b>

## PERFORMANCE

Rated size
Min/max flow-rate
Max working pressure
Max setting pressure
Room temperature
Oil temperature
Recommended filtration
Weight 3/8" GAS
Weight 1/2" GAS



Viscosità olio 46 cSt a 50°C  
 Oil viscosity 46 cSt at 50°C

