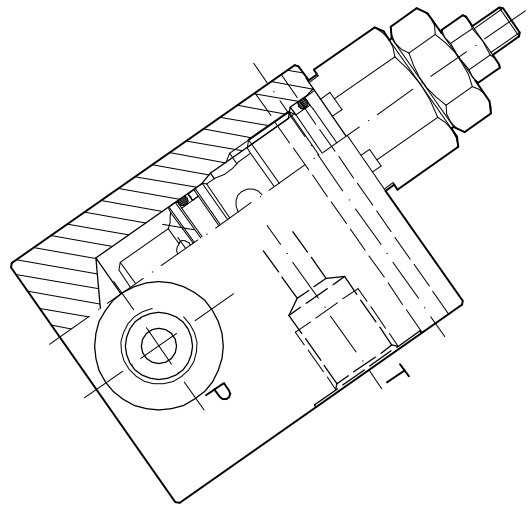
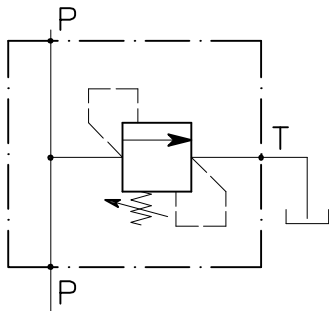


VMP-20-....-C-....-L

VALVOLA DI MASSIMA PRESSIONE A CARTUCCIA AD AZIONE DIRETTA CON OTTURATORE CONICO E COLLETTORE IN LINEA
 CARTRIDGE RELIEF DIRECT ACTING POPPET TYPE VALVE WITH IN LINE BODY

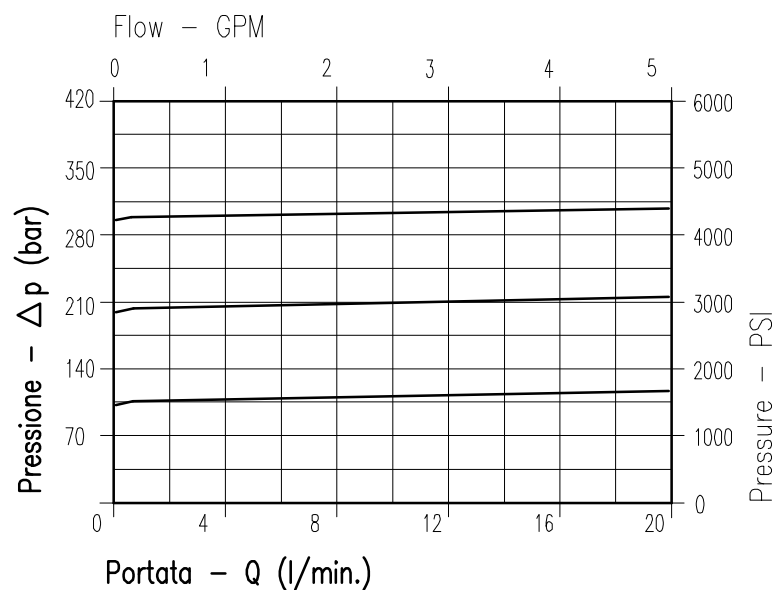


CARATTERISTICHE

Luce nominale	DN 6
Portata min/max	20 l/min - 5.3 GPM
Pressione di lavoro max.	350 bar - 5075 PSI
Pressione max. di taratura	350 bar - 5075 PSI
Temperatura ambiente	-30°C + 50°C
Temperatura olio	-30°C + 80°C
Filtraggio consigliato	30÷50 micron
Peso 1/4" GAS	0.323 Kg
Peso 3/8" GAS	0.313 Kg

PERFORMANCE

Rated size
Min/max flow-rate
Max working pressure
Max setting pressure
Room temperature
Oil temperature
Recommended filtration
Weight 1/4" GAS
Weight 3/8" GAS



Viscosità olio 46 cSt a 50°C
 Oil viscosity 46 cSt at 50°C

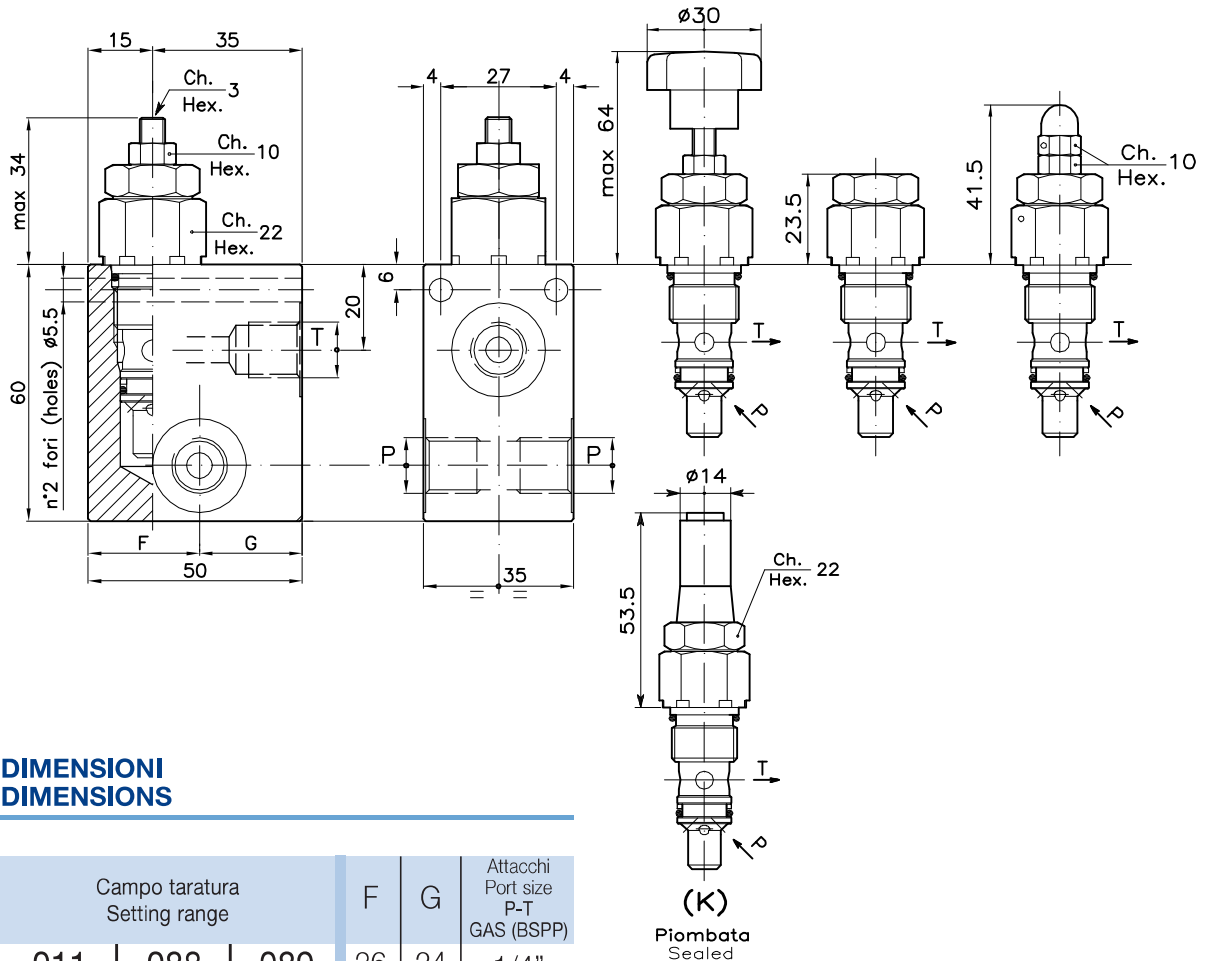
REGOLAZIONE
ADJUSTMENT →

Grano
Dowel
(X)

Volantino
Handknob
(Y)

Taratura fissa
Fixed setting
(Z)

Piombata
Sealed
(H)



DIMENSIONI DIMENSIONS

Campo taratura Setting range			F	G	Attacchi Port size P-T GAS (BSP)
011	088	089	26	24	1/4"
012	093	094	28	22	3/8"

CODICE DI ORDINAZIONE HOW TO ORDER

002 011 0 X 0

Campo taratura / Setting range					
011		088		089	
012		093		094	
Campo taratura 5÷100 bar (molla colore blu) Setting range 5÷100 bar (blue spring)		Campo taratura 10÷210 bar (molla colore verde) Setting range 10÷210 bar (green spring)		Campo taratura 20÷350 bar (molla colore giallo) Setting range 20÷350 bar (yellow spring)	
Taratura standard (Q=5 l/1')	Incr. press. - bar giro/vite	Taratura standard (Q=5 l/1')	Incr. press. - bar giro/vite	Taratura standard (Q=5 l/1')	Incr. press. - bar giro/vite
Std. bar setting (Q=5 l/1')	Pressure rise - turn of screw	Std. bar setting (Q=5 l/1')	Pressure rise - turn of screw	Std. bar setting (Q=5 l/1')	Pressure rise - turn of screw
70 bar	(--)	140 bar	(--)	280 bar	(--)

Regolazione Adjustment	
X	Grano - Dowel
Y	Volantino - Handknob
Z	Taratura fissa - Fixed setting
H	Piombata - Sealed
K	Piombata - Sealed