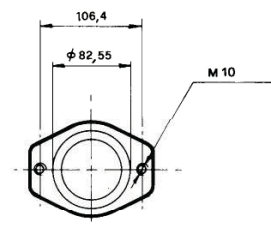
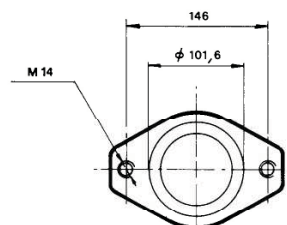
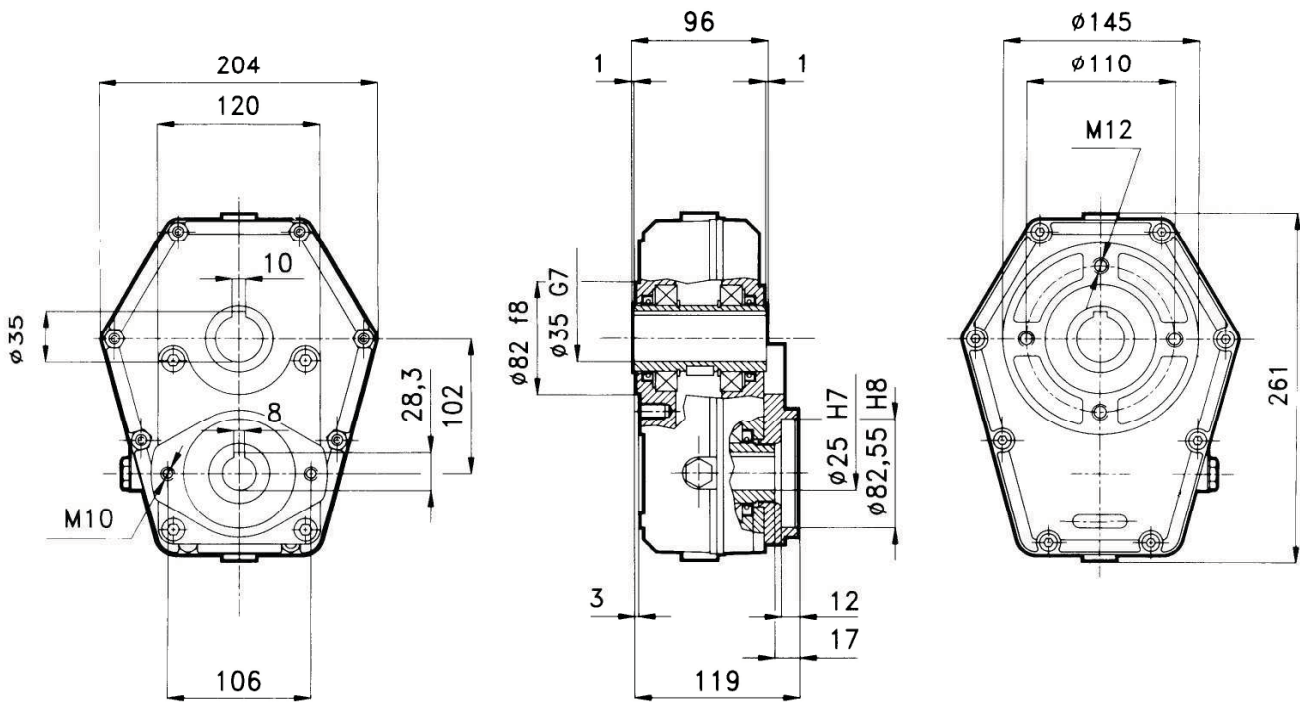


Speed reducer for Orbit Motors (Nom:27 HP)

Code: 96001

Input Shaft :25mm

Output 35mm through drive



SAE 6B
96002

SAE B
96005

SAE A
96001

35x31 DIN 5482
96005

M1	M2			I	H.P.	P
daNm	daNm	R.P.M.	R.P.M.	N.1 / N.2		Kg
48	32	200	300	1,5	27	8,5
48,5	24,2	200	400	2	27	8,5
52	20,8	200	500	2,5	27	8,5
57	19	200	600	3	27	8,5
53	15,1	200	680	3,5	27	8,5
52,5	13,8	200	760	3,8	27	8,5

