

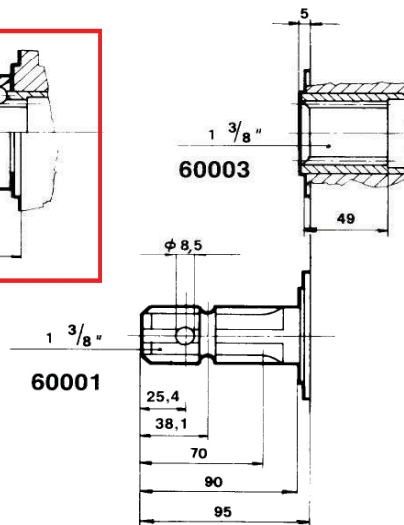
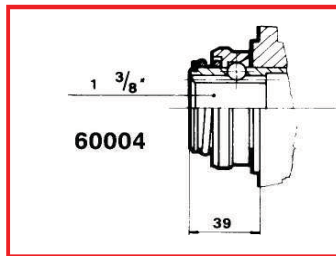
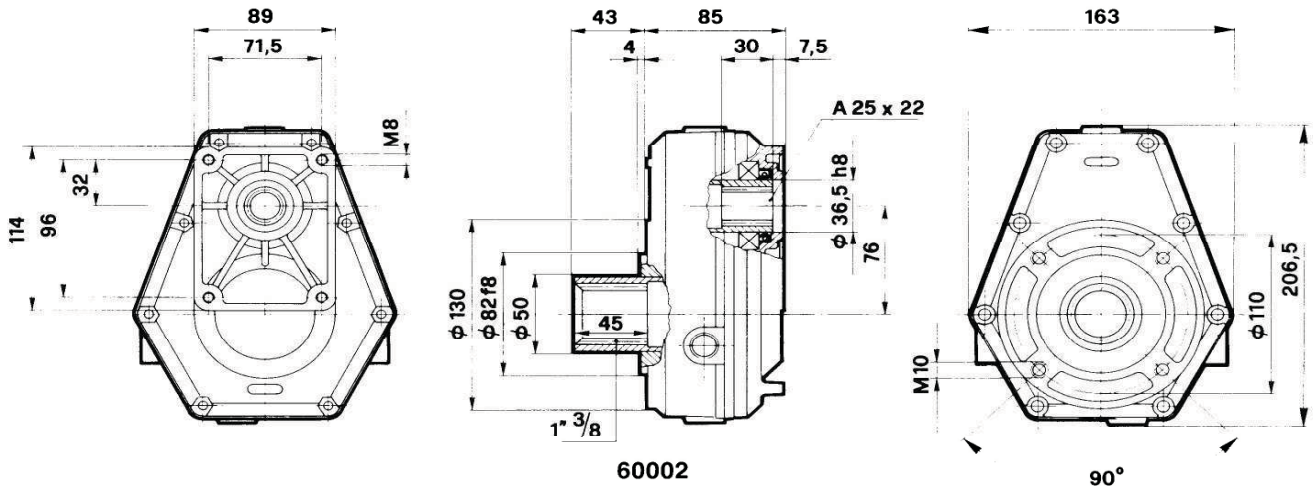
# PTO Gearbox



(Nom: 11 HP) Code: 60004

Input shaft : Female QRC 1 3/8" spline

Pump GR2



M1	M2			I	H.P.	G
daNm	daNm	R.P.M.	R.P.M.	N.1 / N.2		Kg
17,8	11,9	540	810	1,5	11	5,5
15,2	7,6	540	1080	2	11	5,5
16,5	6,6	540	1350	2,5	11	5,5
18	5,5	540	1680	3	11	5,5
18,6	5,8	540	1836	3,5	11	5,5
15,9	4,2	540	2052	3,8	11	5,5

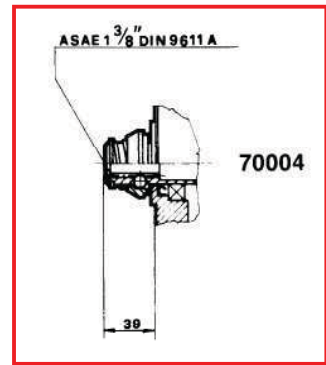
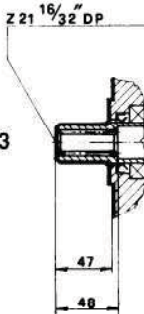
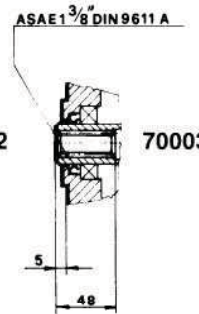
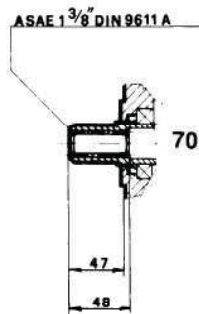
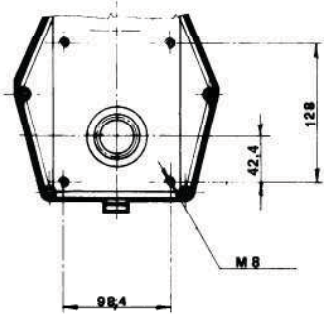
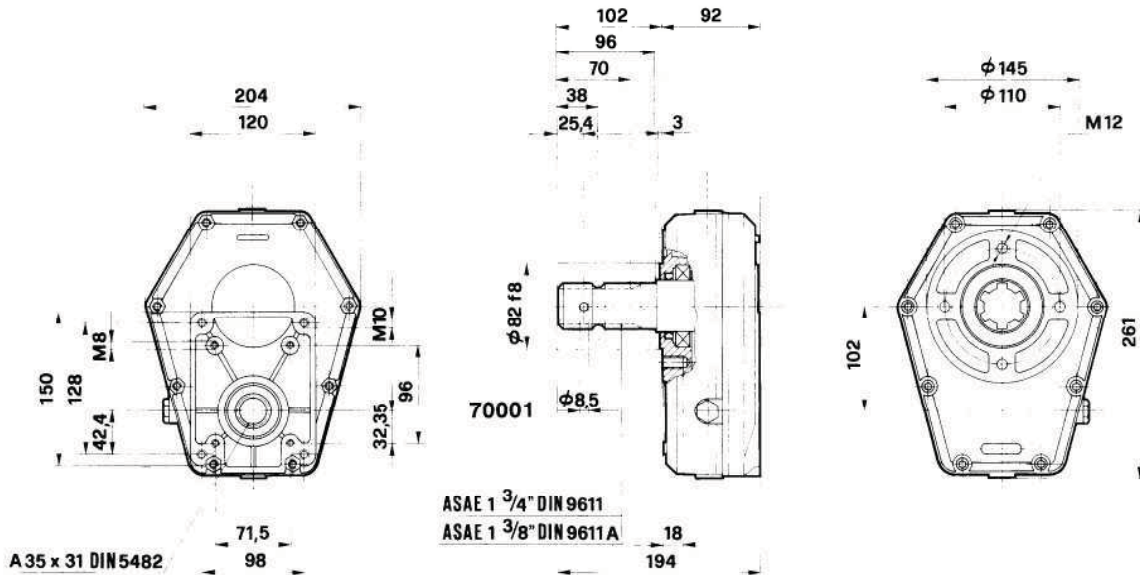
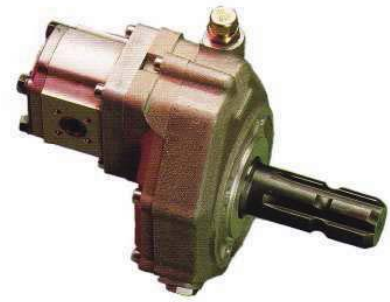
# PTO Gearbox



(Nom: 27 HP) Code: 70004

Input shaft : Female QRC 1 3/8" spline

Pump GR2 & 3



M1 daNm	M2 daNm	R.P.M.	R.P.M.	I N.1 / N.2	H.P.	G Kg
31	31	540	540	1	27	8,1
38	26	540	810	1,5	27	8,1
43	21	540	1080	2	27	8,1
45	19	540	1296	2,3	27	8,1
46	18	540	1408	2,5	27	8,1
38	14	540	1501	2,7	27	8,1
49	16	540	1620	3	27	8,1
46	13	540	1836	3,5	27	8,1
43,7	11,5	540	2057	3,8	27	8,1