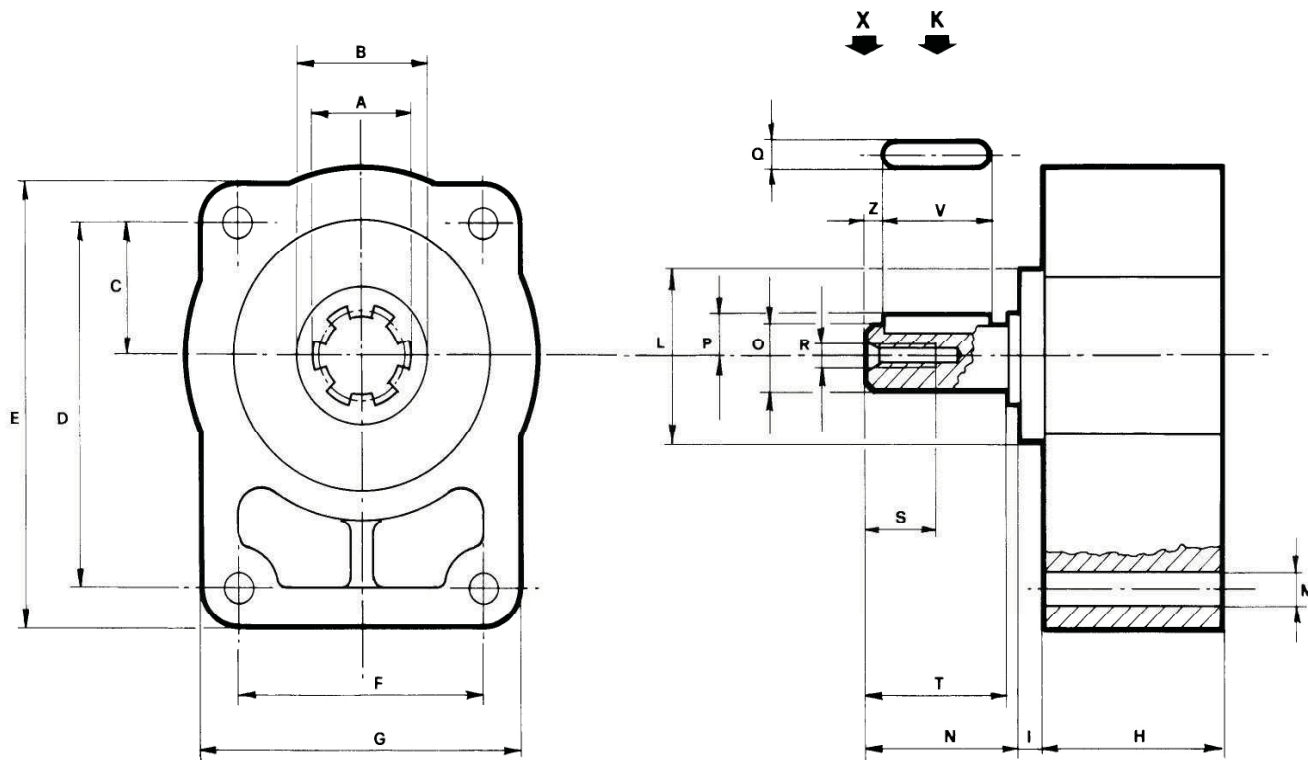


Front bearing support For Gear pumps Group 1, 2, 3 With parallel output shaft



PART. No.	AXIAL LOAD daN	K daN	X daN
25601	90	100	75
25602	110	170	130
25603	130	285	220
25604	140	315	240

PART. No.	UNIT	A	B H7	C	D	E	F	G	H	I	L F7	M 4 FORI	N	O h7	P	Q	R	S	T	V	Z
25601	1	25x22	25,4	26,5	72	92	53	73	40	6	50,8	7	36	18	11,5	6	M6	19	35	25	5
25602	2 STANDARD	25x22	36,5	32,5	96	114	71,4	89,4	49	6	36,5	9	40,5	18		6	M8	19	40	30	3
25603	2 SPECIAL R	28x25	36,5	32,5	96	114	71,4	89,4	52	4	50,8	9	49,5	22	13,5	6	M8	19	48	40	4
25604	3	35x31	50,8	42,5	128	150	98,4	120,4	54	4	60,3	11	49,5	24	15	8	M8	19	48	40	4